

GREEN POWER KOHLER 1500 rpm Räckvidd : 40 kVA

En rad generatorer från 40kVA speciellt utformad för behoven hos befraktarna. Resultatet är en högkvalitativ, robust och hållbar maskin, uppmärksam på slutanvändarens behov, med dedikerade detaljer

Funktioner

Mått 2100x900x1500h mm.

Inbyggd bränsletank 150l.

Minsta 13 timmars autonomi.

Främsta effekt 40kVA @ 1500rpm.

Manuell elektronisk styrenhet med multimeter.

N.4 gaffeltruckar.

Galvaniserad stål ljudisolerad baldakin, målade med epoxipulver.

Central, roterande, lyftkrok M16.



Uttag utrustning

1x schuko 16A 3p

1x EEC 16A 3p

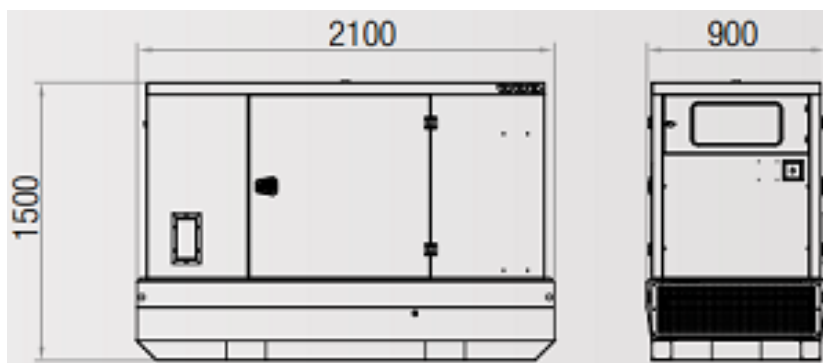
1x EEC 16A 4p

1x EEC 16A 5p

1x EEC 32A 4p

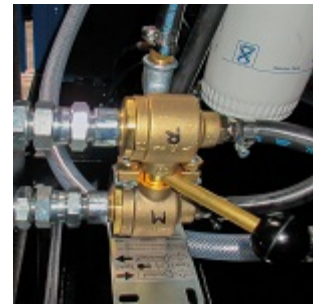
1x EEC 63A 5p

Dimensionsschema





Snabbt och säkert kopplingsats föranslutning till en extern bränsletank.



Trevägsventil inuti tak för att välja den tank som ska användas (inbyggd eller extern).



Batteri växla snabbt koppla bort batteriet vid underhåll och lagring faser.



Höghållfast stålbasram för tunga arbetsförhållanden och maximalt skydd för inre delar och ljudisolerade baldakiner.

Gaffeltruckar på alla fyra sidor. Fyra förstärkta krokavslutningar och slädesdesign av stödfotarna gör det möjligt att dra maskinen på marken.



Central, roterande, lyftkrok. Det eliminerar risken att lossa lyftkroken under lyftoperationerna i händelse av vridning av den upphängda lasten.

Större motordörr för att underlätta inspektion och underhåll.



Kraftdistributionssats som består av n.6 EEG-uttag, för maximal flexibilitet vid anslutning.

N.4 4 och / eller 5 poler trefasuttag och n.2 3 poliga enfasiga uttag. Magnetiskt och differentialskydd på alla uttag.

Anslutning för automatisk överföringsbrytare (ATS-I, ej medföljer) för att konvertera drift från manuell till automatisk.



Inbyggd, ståttillverkad, bränsletank gjord med behållare.

Mekanisk typ floater för visuell bränsle nivå övervakning och elektrisk typ floater för fjärrövervakning av bränsle nivå från kontrollpanelen eller elektronisk styrenhet.

Bränsletanken tillsammans med inneslutningsbassängen kan extraheras från basramen för att underlätta rengöringsoperationerna.